

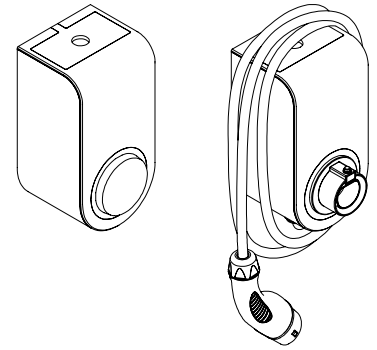
Chargevite S

Chargevite S es la mejor opción autónoma para hogares unifamiliares, bloques de pisos y hoteles, pero también para empresas y supermercados.



Chargevite S

Ficha técnica



ACSB

ACSC

Información general

Equipo	Chargevite S			
Modelo	ACSB	ACSB-T	ACSC	ACSC-T

Diseño eléctrico

Potencia	7.4 kW (monofásica)	22 kW (trifásica)	7.4 kW (monofásica)	22 kW (trifásica)
Tensión	230 V _{AC} 1P+N	400 V _{AC} 3P+N	230 V _{AC} 1P+N	400 V _{AC} 3P+N
Intensidad	32 A	32 A	32 A	32 A
Frecuencia	50 - 60 Hz	50 - 60 Hz	50 - 60 Hz	50 - 60 Hz
Consumo en reposo	< 9 W	< 9 W	< 9 W	< 9 W

Configuración e instalación

Modo de carga	3	3	3	3
Nº de tomas	1	1	1	1
Conexión del vehículo eléctrico	Toma tipo 2 (IEC 62196)	Toma tipo 2 (IEC 62196)	Toma tipo 1 (SAE J1722) / Toma tipo 2 (IEC 62196)	Toma tipo 2 (IEC 62196)
Longitud del cable	-	-	5 m / 7 m	5 m / 7 m

Diseño mecánico

Dimensiones (Al x An x La)	305 x 160 x 140 mm	305 x 160 x 140 mm	405 x 160 x 340 mm	405 x 160 x 340 mm
Peso	2.3 kg	2.3 kg	4.3 kg	4.8 kg
Protección IP	IP54	IP54	IP54	IP54
Protección IK	IK10	IK10	IK10	IK10
Rango de tª de funcionamiento	-35°C a 50°C	-35°C a 50°C	-35°C a 50°C	-35°C a 50°C
Humedad	98% sin condensación	98% sin condensación	98% sin condensación	98% sin condensación

Control y conectividad

Protección y medida	<ul style="list-style-type: none"> Protección diferencial corriente continua integrada, según estándar IEC 62955 Medida de energía integrada
Comunicaciones y control	<ul style="list-style-type: none"> Control local mediante conexión directa Conexión WiFi y Ethernet de serie / 4G bajo pedido Lector tarjeta RFID integrado Otros protocolos bajo pedido