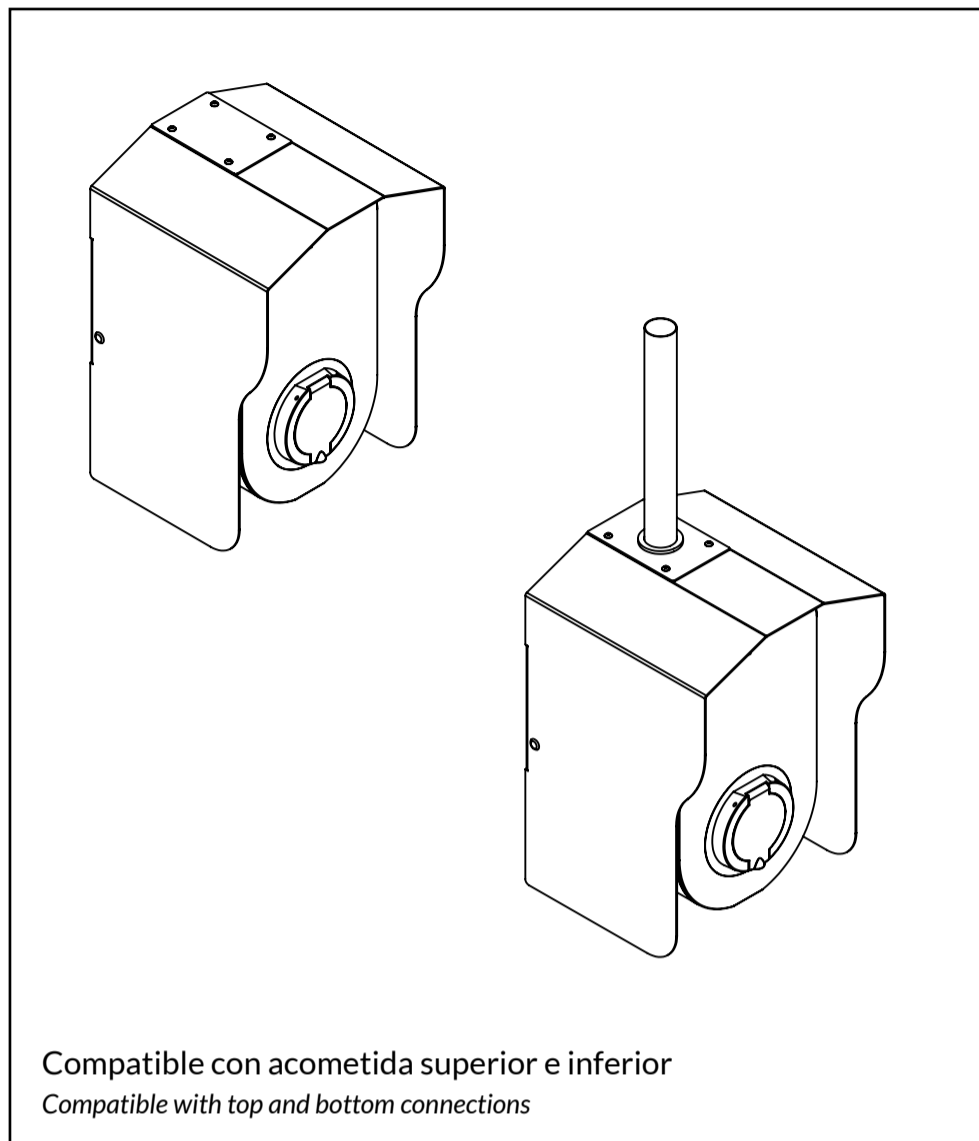


Chargevite TejPro

IM.TPACZ.01

ES Instrucciones de montaje en Chargevite S+

EN Assembly instructions for Chargevite S+

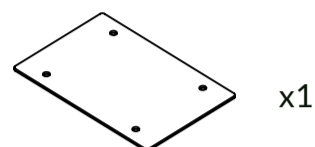
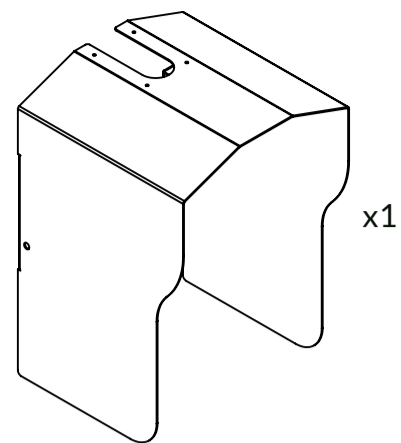
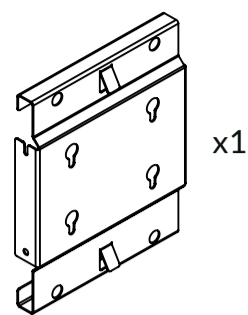


www.chargevite.com

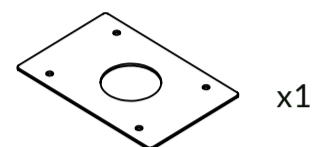
© 2023 Chargevite Energy, S.L.U. - All rights reserved.



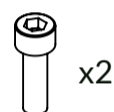
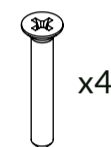
Componentes Components



Tapa acometida inferior*
Upper lid with bottom connection

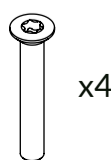
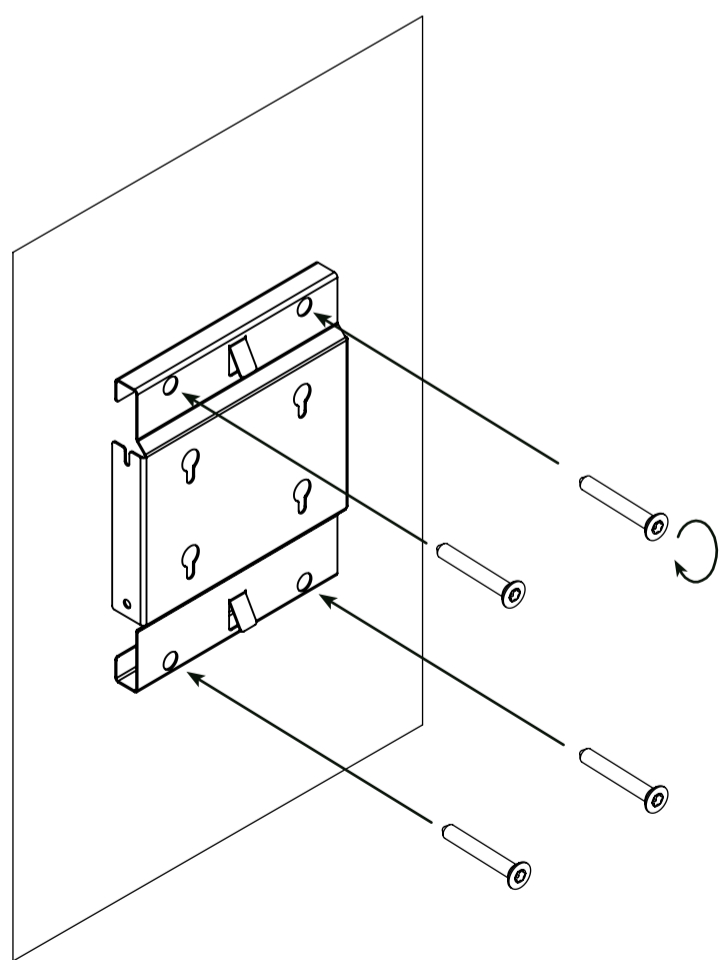


Tapa acometida superior*
Upper lid with top connection

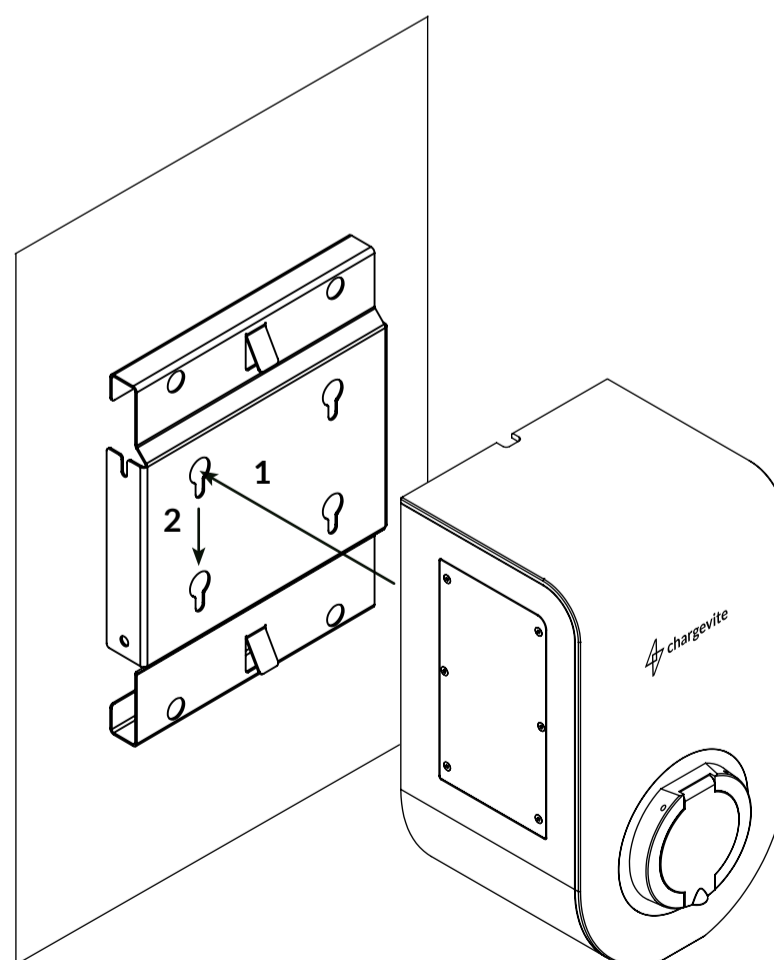


* Solo con su correspondiente modelo
* Only with its respective model

1 Montaje Soporte a pared Wall bracket installation

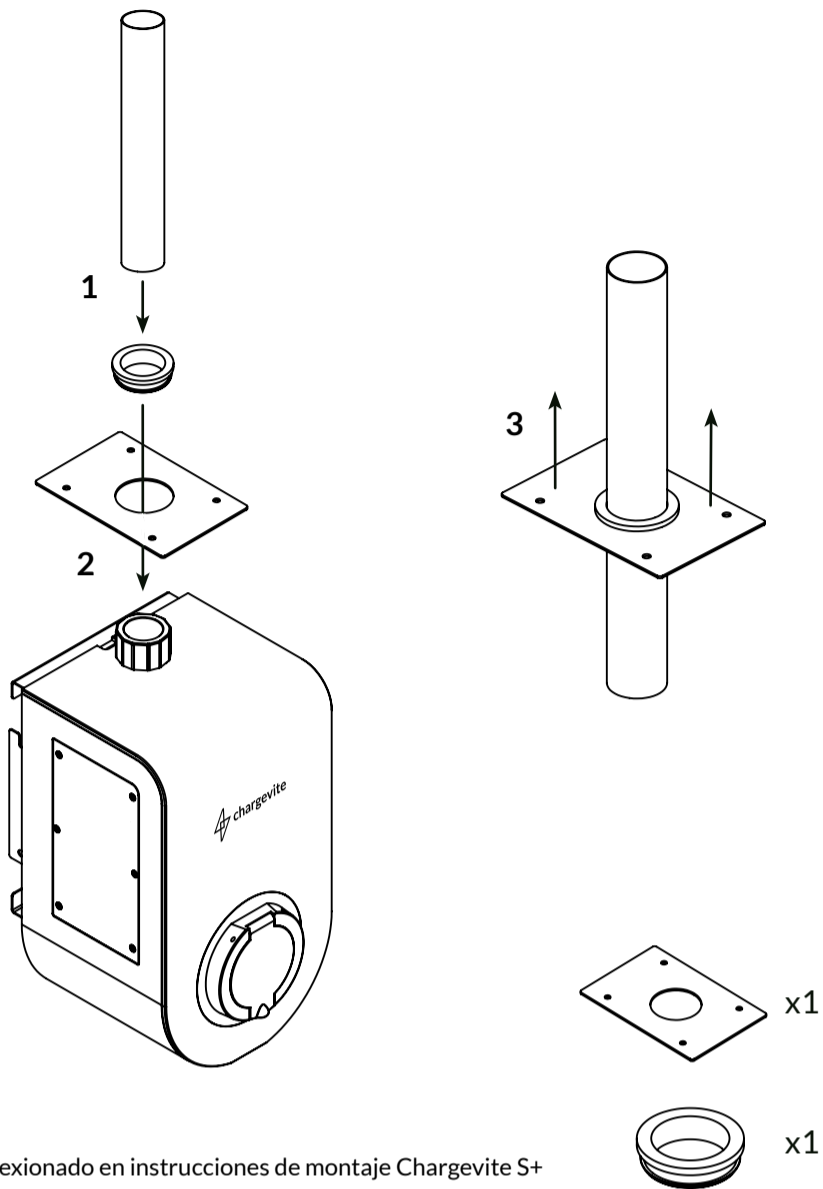


2 Montaje Cargador en Soporte Mounting charger on the fixing plate



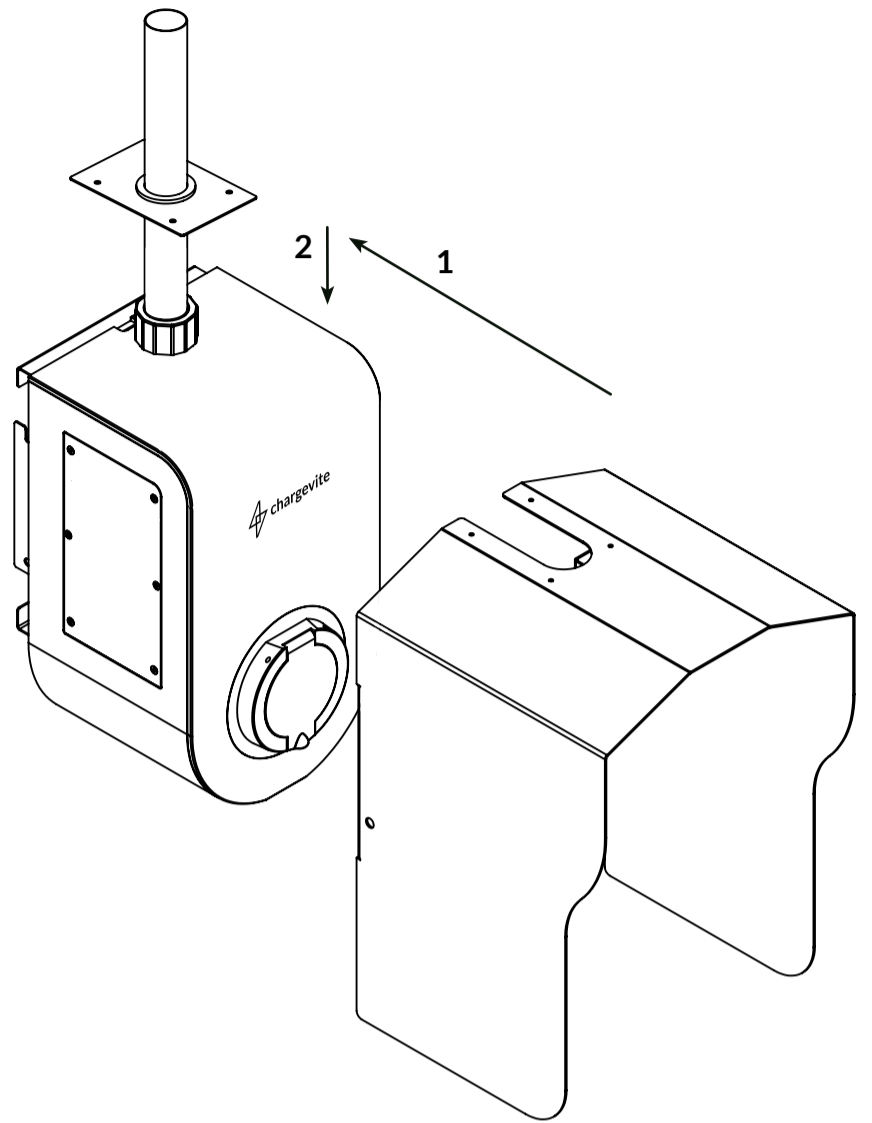
Ver instrucciones de montaje Chargevite S+
Look at Chargevite S+ installation manual

3 Conexión del cargador Charger connection



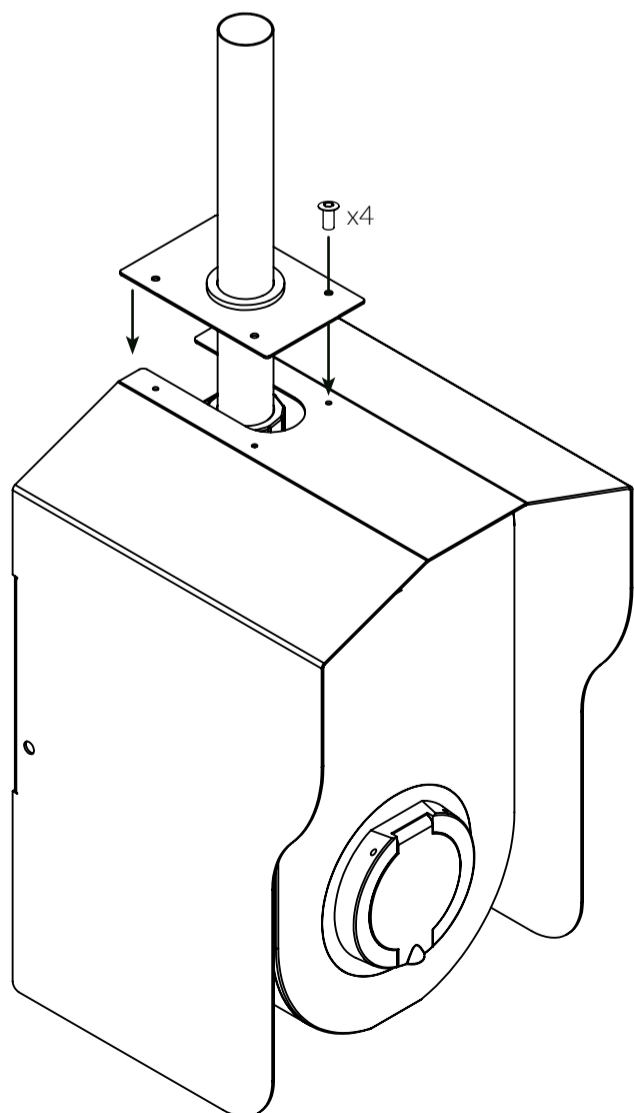
Ver conexionado en instrucciones de montaje Chargevite S+
Look at the wiring instructions in the Chargevite S+ installation manual

4 Montaje Tejadillo Protector Installation of the protective shelter



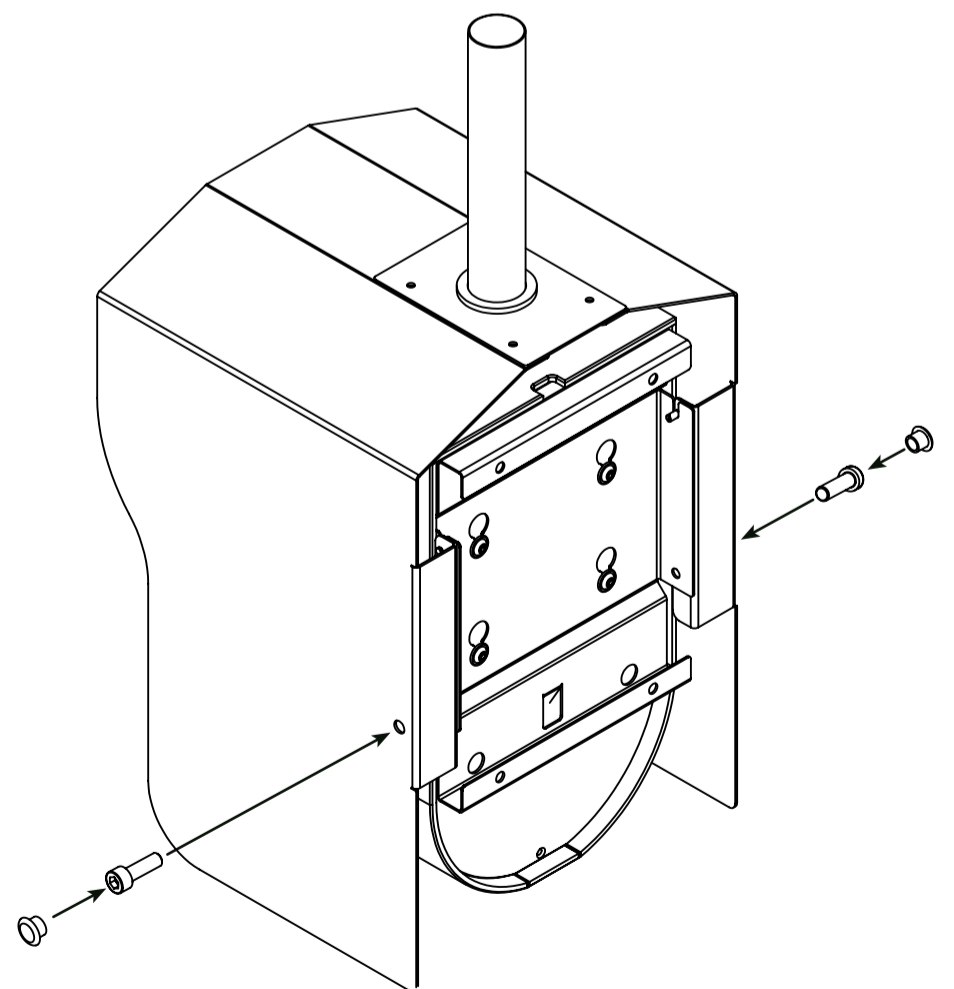
Encajar los pasadores del Tejadillo Protector en ranuras laterales de la chapa de fijación
Fit the pins of the protective shelter into the side slots of the fixing plate

5 Montaje Tapa de Acometida Installation of the Upper Lid



x4

6 Anclaje Tejadillo Protector a soporte Anchoring the Protective shelter to the fixing plate



Visto por detrás
Viewed from behind

x2 x2